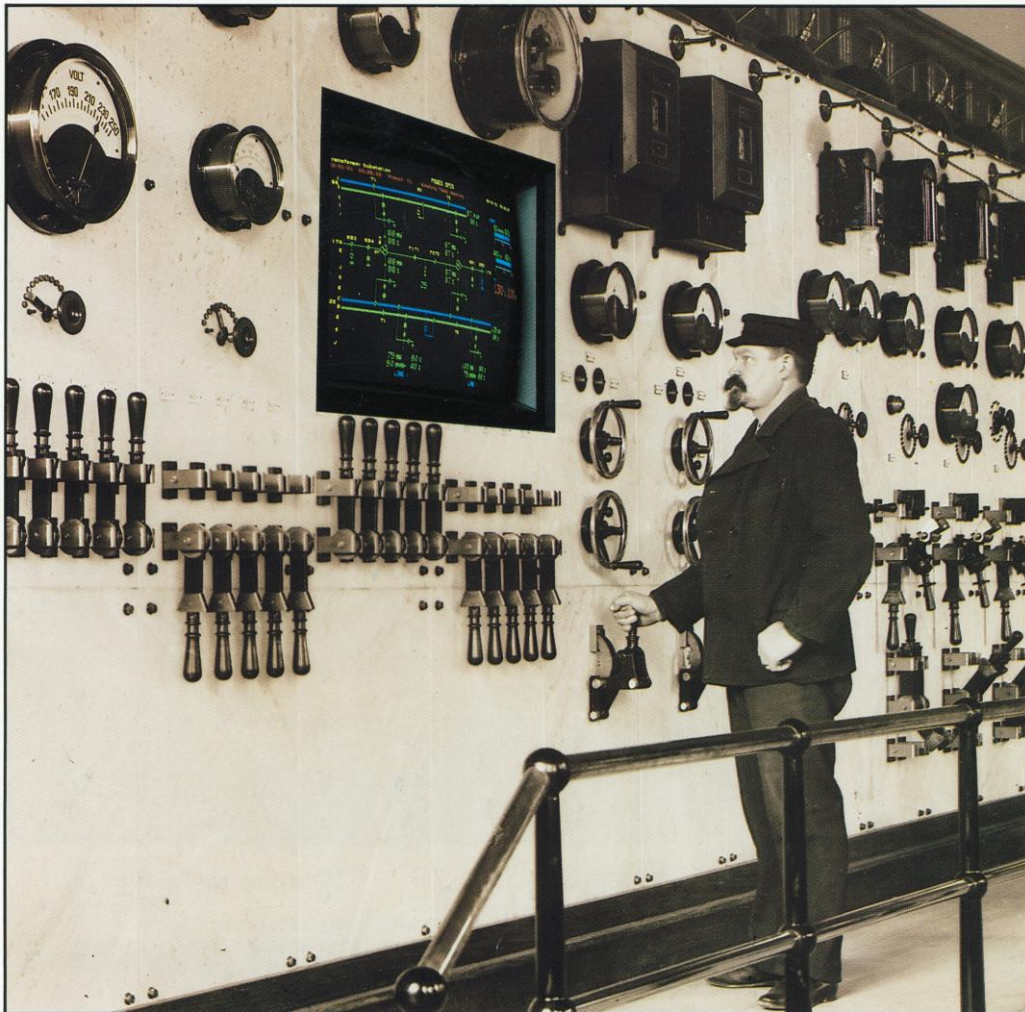


ASEA TESSELATOR 8010



454

... bildskärmsystemet baserat på ASEA:s 100-åriga erfarenhet av processövervakning och kontroll.

ASEA TESSELATOR 
Committed to ergonomics



832319

TESSELATOR 8010 är verktyget i ditt framtida kontrollrum

Operatörens verktyg i kontrollrummet är bildskärms-systemet. Ju bättre översikt och styrmöjligheter desto bättre optimering av processen. Tesselator 8010 är ett bildskärmsystem som på bästa sätt kombinerar syn-ergonomi, bildbyggnad och snabb kommunikation.

Bildskärmsystemet kan kommunicera med upp till fyra värddatorer samtidigt. Operatören får med upp till tre bildskärmar en god översikt av sin process och kan styra processen från ett eller flera kundspecifika tangentbord.

Läsbarhet och översikt fås genom att bygga processbilder med olika text- och symbolstorlekar, blinkfunktioner samt att använda lämpliga kombinationer av förgrunds- och bakgrundsfärger. Från översiktsbilder ner till detaljbilder. Den dynamiska informationen representeras i form av trendkurvor, histogram, termometrar eller alfanumeriska tecken.

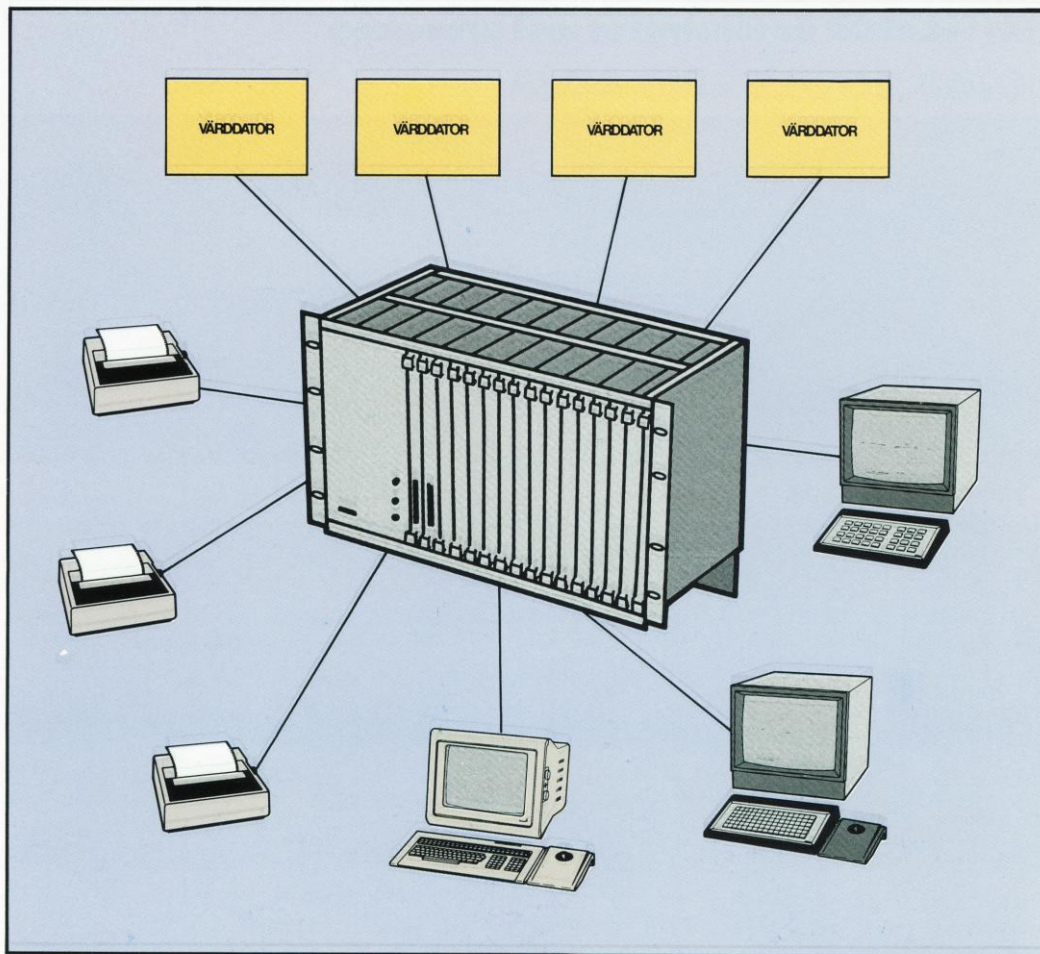
Händelser och processöversikter kan enkelt dokumenteras med en hard copy utskrift.

Tesselator 8010 är ett symbolorienterat system. En komplett symbol, alfanumerisk eller grafisk, motsvaras av en enda kod. Statiska bilder kan lagras lokalt i systemet. Det ger korta svarstider för operatören och möjligheter till snabba bildväxlingar samt att värddatorn avlastas.

Att bygga en processbild eller att ändra i den går snabbt och enkelt tack vare ett stort antal editeringsfunktioner. Du kan använda standardsymboler eller bygga egna.

En lång erfarenhet av MMC från olika industrier och branscher, som offshore, kraftöverföring, valsverk, pappers- och livsmedelsindustri har gett ASEA kunskaper och erfarenheter som har tagits tillvara i den nya generationen, Tesselator 8010.

Se oss nu inte enbart som en leverantör av bildskärmsystem, utan se oss också som en total resurs med hela MMC-konceptet i vår hand. Där vi hjälper dig med rådgivning, utbildning och underhåll. Då utnyttjar du oss bäst.



TESSELATOR 8010 är ett ramverksbaserat bildskärmssystem

Det gör att Tesselator 8010 uppfyller de flesta krav. Förändras kraven i ditt kontrollrum eller i din process kan du enkelt förändra eller utöka systemet.

Kretskorten, som är av instickstyp, monteras i ett 19" ramverk av Europastandard med anslutningsenheterna placerade på baksidan. På frontpanelen finns lysdioder för att underlätta felsökning och service.

Tesselator 8010 ger dig många möjligheter för anslutning av periferenheter och värddatorer. Kommunikationen kan vara både synkron och asynkron.

Periferenheter:

- Monitörer, 14", 16" och 19"
- Skrivare
- Hard copy, 2- och 4-färg
- Bildbyggnads- och funktionstangentbord för olika krävande miljöer
- Rullboll

Funktioner

- Fyra olika skrivriktningar
- Fem olika symbolstorlekar
- 64 bakgrundsfärger med två intensiteter
- 16 förgrundsfärger
- 8 individuella bakgrundsfärger
- Fyra blinkfunktioner
- Olika linjetjocklekar
- Trendkurvor
- Histogram
- Termometrar
- Zoom
- Övervakning av datorkommunikation (Watchdog)
- Menyhantering
- Kommunikationsparametrar sätts via tangentbordet
- Lokal bildlagring
- Symbol Editor
- Hard copy
- Scroll
- Plus en rad funktioner för att förenkla bildbyggnaden

TESSELATOR 8010 har tre kompatibla grundvarianter.

Tesselator är en familj av MCC-produkter för processövervakning och styrning. Den ramverksbaserade Tesselator 8010 finns i tre kompatibla varianter. Skillnaden ligger främst i antalet bildkanaler och om diskettenhet används eller inte.



822196

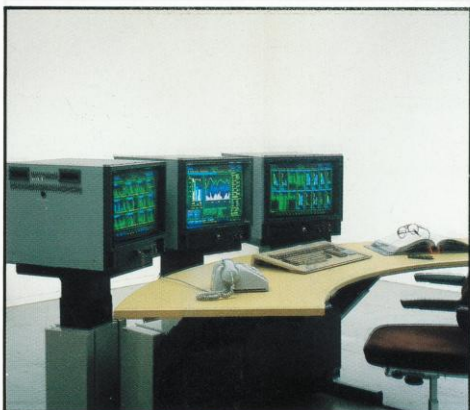
TESSELATOR 8110

Grundsystemet innehåller:

- En bildkanal
- Fyra kanaler för asynkron kommunikation

Option:

- Två kanaler för synkron kommunikation
- Lokal bildlagring inkl. ett extra minneskort



822206

TESSELATOR 8310

Grundsystemet innehåller:

- En bildkanal
- Fyra kanaler för asynkron kommunikation

Option:

- Expansion till två eller tre bildkanaler
- Fyra eller åtta kanaler för asynkron kommunikation eller två eller fyra kanaler för synkron kommunikation
- Lokal bildlagring inkl. ett extra minneskort.



822209

TESSELATOR 8410

Grundsystemet innehåller:

- En bildkanal
- Fyra kanaler för asynkron kommunikation
- Diskettenhet

Option:

- Expansion till två eller tre bildkanaler
- Två kanaler för synkron kommunikation
- Lokal bildlagring inkl. ett extra minneskort

Data

Matningsspänning

93–124 VAC, 47–63 Hz (8110, 8310, 8410)
186–265 VAC, 47–63 Hz (8110, 8310, 8410)
19–32 VDC (8310, 8410)
38–65 VDC (8310, 8410)

Effektförbrukning

max 100 W (8110), 235 W (8310), 255 W (8410)

Processorer

Processorkort. Motorola 68000, 10 MHz
Upp till 192 kbyte PROM, 8 kbyte EEPROM
Bildprocessorkort. Motorola 68000, 8 MHz
Upp till 60 kbyte PROM eller RWM symbolminne

Kommunikation

Synkront. Punkt till punkt. 1–4 kanaler.
CCITT X. 25 nivå 2 LAP eller LAPB protokoll.
Anslutningsenheter finns för: Koaxialkabel, optisk fiber, modem med RS 232C (V. 24) samt RS 449.
Avståndet är max 15 m med RS 232C/V.24, max 1000 m med modem och max 50 m med RS 449.
Max överföringshastighet är 250 kbaud.
Asynkront. Punkt till punkt, 1–8 kanaler.
ADLP-10 protokoll används vid datorkommunikation.
Varje kanal har inbyggt korthållsmodem och dessutom RS 232C/V.24 kontakt. Avståndet är max 15 m med RS 232C/V.24 (19,2 kbaud) och max 900 m med modem (9,6 kbaud).

Bildkanaldata

1–3 bildskärmar kan anslutas
Bildformat
112×240 tessel (vertikalt×horisontellt)
336×720 pixel
max 56 rader×120 kolumner (symbolstorlek 1)
normal 37 rader×80 kolumner (symbolstorlek 2)
Bildfrekvens
50 eller 61 Hz, "non-interlaced"
Videosignal
RGB, sammansatt video, negativ synk.
max avstånd till bildskärm 75 m
Svart/vit utgång finns

Färger

Förgrunds färger och blink
Två format
1. 16 färger, blink (på/av)
2. 12 färger, 4 tvåfärgsblink och 3 blinkfunktioner
Bakgrunds färger
Två format
1. 8 färger med format 1 ovan
2. 4 färger med format 2 ovan
Två intensiteter på varje format
Generell bakgrunds färg
64 färger

Markörer

Två oberoende markörer, synlig- och datormarkör

Analog visning

Upp till 16 trendkurvor samt ett obegränsat antal analoga indikatorer (typ termometrar) kan visas samtidigt

Symboler

Antal 896
Standard symbol set
Innehåller fem storlekar av alfanumeriska symboler och tretti storlekar av grafiska industri- och kraftsymboler

Zoom

Fyra gånger förstoring av valfri del av skärmen

Lokal bildlagring

64 eller 192 kbyte, upp till 100 bilder

Tabulator

Obegränsat antal av dator- och operatörsfält

Skrivskydd

Olika delar av bilden kan skrivskyddas

Måttangivelser

Storlek: 19" ramverk, 482 (B)×300 (H)×390 (D)mm
Vikt: 18 kg (8110), 20 kg (8310), 21 kg (8410)

Miljödata

Temperaturområde, i drift:
+ 5°–+ 70°C (8110, 8310)
+ 10°–+ 45°C (8410)
Temperaturområde, lagring:
– 40°–+ 85°C (8110, 8310)
– 22°–+ 55°C (8410)
Relativ fuktighet:
10–95 % (8110, 8310)
20–80 % (8410)

Kontrollenhet, MTBF

Max konfiguration:
27 200 tim (8110)
17 400 tim (8310)
15 430 tim (8410, utan diskett)
5 200 tim (8410, med diskett)

Min konfiguration:

36 300 tim (8110)
34 700 tim (8310)
24 150 tim (8410, utan diskett)
5 900 tim (8410, med diskett)

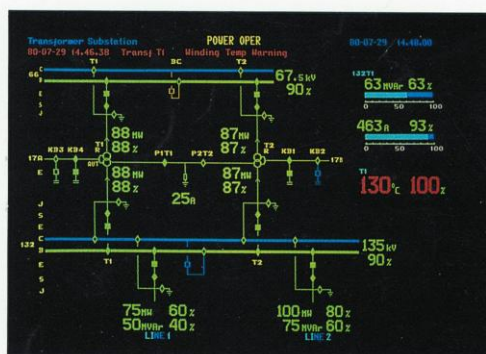
Periferienheter

Monitor DSIM 3910, 19"
Monitor DSIM 3919, 19"
Monitor DSIM 2619, 16"
Monitor DSIM 3419, 14"
Tangentbord DSIH 70
Tangentbord DSIH 90
Tangentbord QDHI 01V
Tangentbord QSAV 821
Rullboll QDHI 108
Rullboll DSIH 71
Hard Copy DSEP 4542
Hard Copy DSEP 4544

TESSELATOR är fönstret ut mot processen



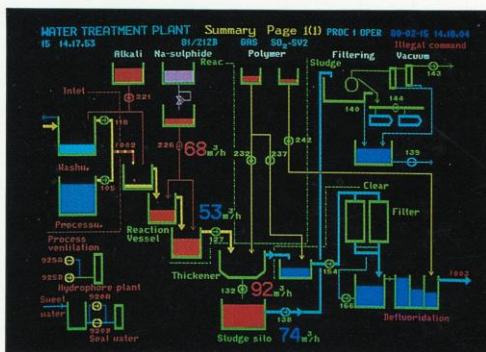
88611



800752



840177



801601

ASEA

Electronics

en subdivision till
ASEA INDUSTRY AND ELECTRONICS
 721 83 Västerås

En division bland 15 inom Asea. Ett resursstarkt företag. Som satsar brett på elektronik och industri-automation. Från en position som en av de världsledande när det gäller produkter och system till kraftindustrin, transportväsendet, stål- och processindustrin. 56.000 anställda. Representation i över 100 länder.

Sverige		Norge		Finland		Danmark		Island	
ASEA Svenska Försäljning AB		ASEA-PER KURE A/S		ASEA OY		ASEA A/S		Johan Rönning	
Malmö 040-18 80 00	Karlstad 054-11 55 90	Oslo 02- 35 20 10	Stavanger 04- 67 80 11	Helsingfors 90- 591 11	Tammerfors 931-63 12 00	Odense 09-14 70 80	Köpenhamn 01-12 12 23	Reykjavik 91-840 00	
Göteborg 031-45 08 80	Stockholm 08- 35 26 00	Kristiansand 042- 244 06	Bergen 05- 23 13 20	Villmanstrand 953- 152 00	Uleåborg 981-22 37 00				
Jönköping 036-11 92 20	Sundsvall 060-12 33 30	Trondheim 07- 91 45 85	Tromsø 083- 853 00	Åbo 921-76 71 44					
Norrköping 011-12 90 20	Umeå 090-11 85 20								
Västerås 021-12 72 20	Luleå 0920- 104 50								